


Dell Latitude E7240/E7440

セットアップと機能情報

警告について

 警告: 物的損害、けが、または死亡の原因となる可能性があることを示しています。

Latitude E7240 — 正面図と背面図

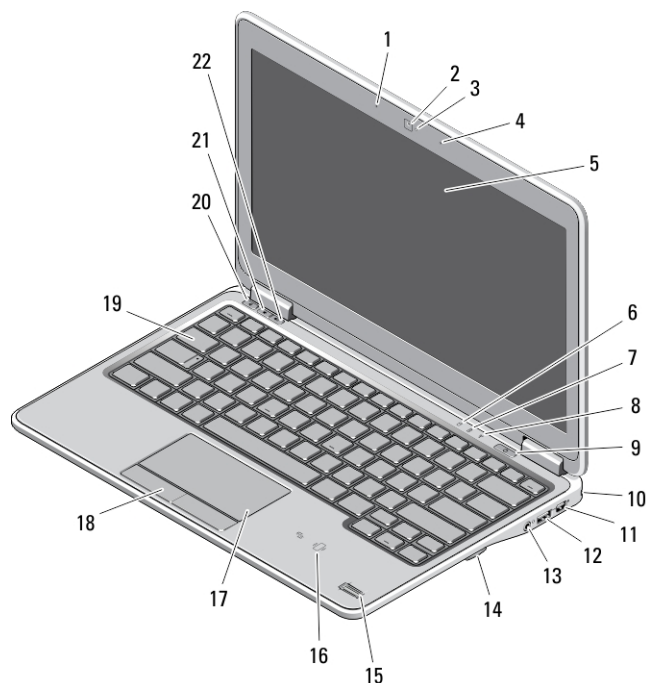


図 1. 正面図

- | | |
|----------------------------|---------------------|
| 1. マイク | 12. USB 3.0 コネクター |
| 2. カメラ | 13. オーディオとマイクのコネクター |
| 3. カメラステータスライト | 14. SD カードリーダー |
| 4. マイク | 15. 指紋リーダー |
| 5. ディスプレイ | 16. 非接触スマートカードリーダー |
| 6. ハードドライブステータスライト | 17. タッチパッド |
| 7. バッテリーステータスライト | 18. タッチパッドボタン (2) |
| 8. ワイヤレスステータスライト | 19. キーボード |
| 9. 電源ボタン | 20. ミュートボタン |
| 10. セキュリティロックスロット | 21. ボリュームダウンボタン |
| 11. Mini DisplayPort コネクター | 22. ボリュームアップボタン |



規制モデル : P22S, P40G
規制タイプ : P22S001, P40G001
2013-04

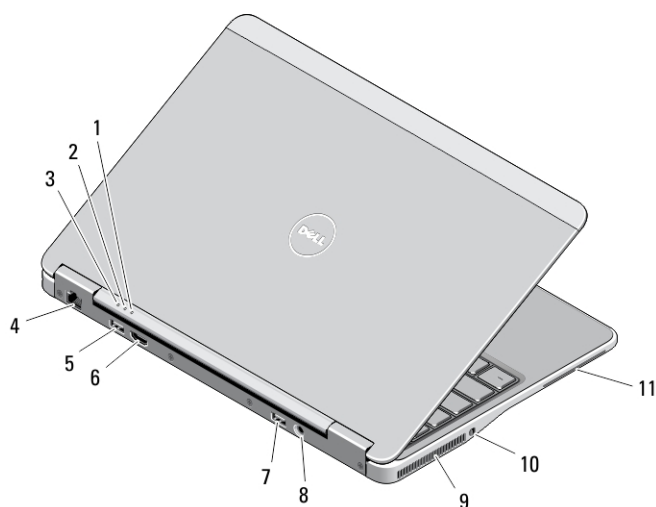


図 2. 背面図

- | | |
|------------------|---------------------------------|
| 1. 電源ステータスライト | 7. USB 3.0 コネクタ (PowerShare 付属) |
| 2. ハードドライブ動作ライト | 8. 電源コネクタ |
| 3. バッテリーステータスライト | 9. 冷却用通気孔 |
| 4. ネットワークコネクタ | 10. ワイヤレススイッチ |
| 5. USB 3.0 コネクタ | 11. スマートカードスロット |
| 6. HDMI コネクタ | |

底面図

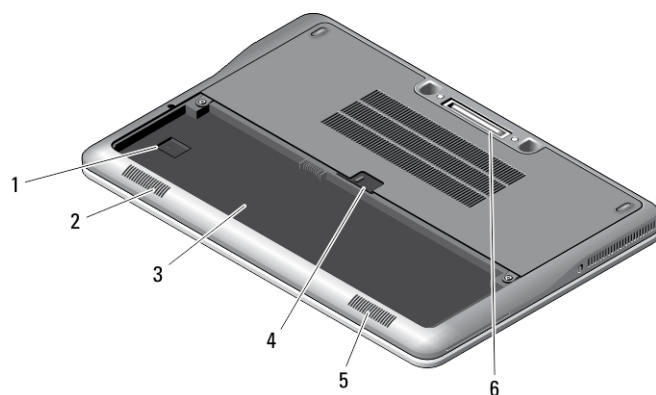


図 3. 底面図 (バッテリーなしの状態)

- | | |
|-------------|--------------|
| 1. SIM スロット | 5. スピーカー |
| 2. スピーカー | 6. ドッキングコネクタ |
| 3. バッテリーベイ | |
| 4. バッテリーラッチ | |

Latitude E7440 — 正面図と背面図

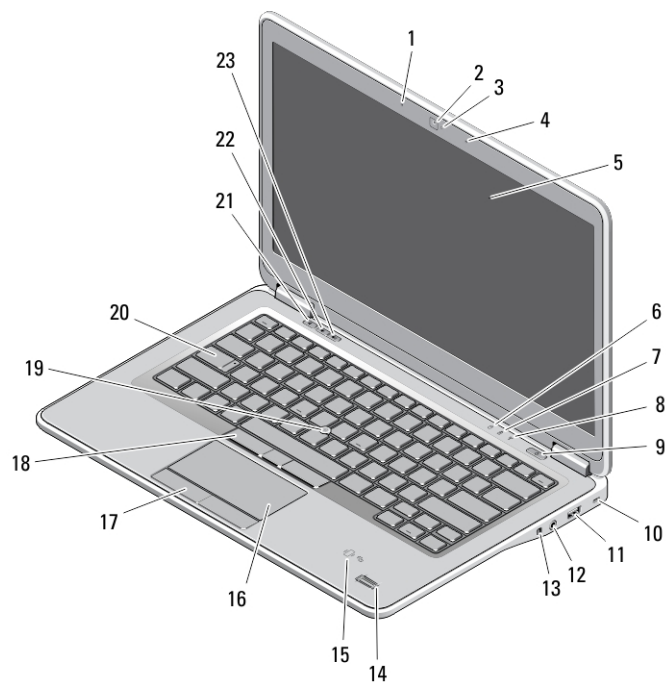


図 4. 正面図

- | | |
|---------------------|----------------------|
| 1. マイク | 13. ワイヤレススイッチ |
| 2. カメラ | 14. 指紋リーダー |
| 3. カメラステータスライト | 15. 非接触スマートカードリーダー |
| 4. マイク | 16. タッチパッド |
| 5. ディスプレイ | 17. タッチパッドボタン (2) |
| 6. ハードドライブステータスライト | 18. トラックスティックボタン (3) |
| 7. バッテリーステータスライト | 19. トラックスティック |
| 8. ワイヤレスステータスライト | 20. キーボード |
| 9. 電源ボタン | 21. ミュートボタン |
| 10. セキュリティロックスロット | 22. ボリュームダウンボタン |
| 11. USB 3.0 コネクター | 23. ボリュームアップボタン |
| 12. オーディオとマイクのコネクター | |

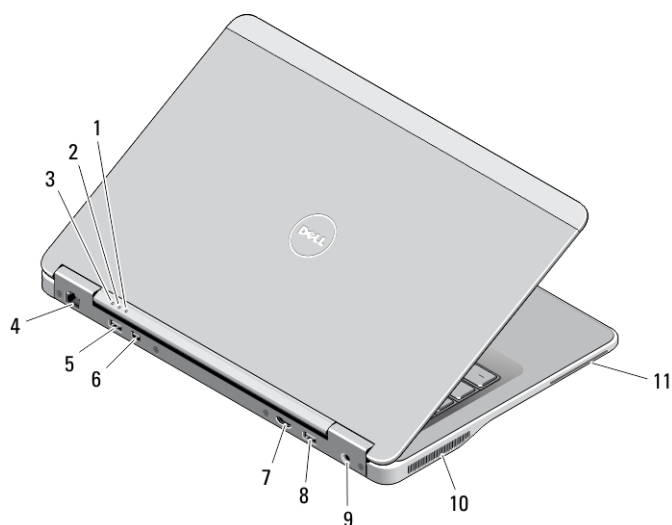


図 5. 背面図

- | | |
|---------------------------|----------------------------------|
| 1. 電源ステータスライト | 7. HDMI コネクター |
| 2. ハードドライブ動作ライト | 8. USB 3.0 コネクター (PowerShare 付属) |
| 3. バッテリーステータスライト | 9. 電源コネクター |
| 4. ネットワークコネクター | 10. 冷却用通気孔 |
| 5. USB 3.0 コネクター | 11. スマートカードスロット |
| 6. Mini DisplayPort コネクター | |

底面図

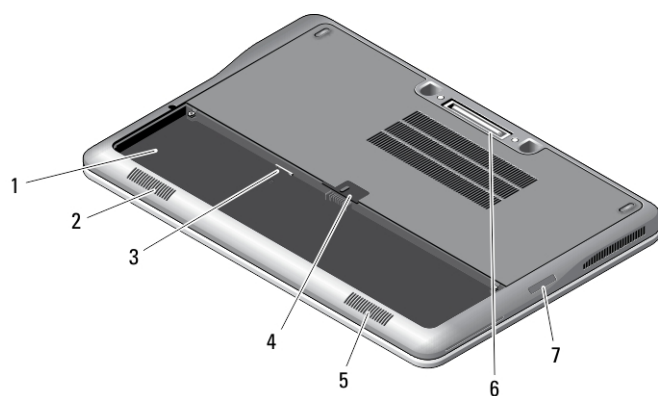





図 6. 底面図 (バッテリーなしの状態)


- | | |
|-------------|---------------|
| 1. バッテリーベイ | 5. スピーカー |
| 2. スピーカー | 6. ドッキングコネクタ |
| 3. SIM スロット | 7. SD カードリーダー |
| 4. バッテリーラッチ | |

クイックセットアップ

 **警告:** 本セクション記載の操作を開始する前に、お使いのコンピューターに付属している安全にお使いいただくための注意事項をお読みください。ベストプラクティスの詳細については、www.dell.com/regulatory_compliance を参照してください

 **警告:** AC アダプターは世界各国のコンセントに適合しています。ただし、電源コネクタおよび電源タップは国によって異なります。互換性のないケーブルを使用したり、ケーブルを不適切に電源タップまたはコンセントに接続したりすると、火災の原因になったり、装置に損傷を与えたりする恐れがあります。

 **注意:** AC アダプターケーブルをコンピューターから外す際には、ケーブルの損傷を防ぐため、コネクタを持ち（ケーブル自体を引っ張らないでください）、しっかりと、かつ注意深く引き抜いてください。AC アダプターケーブルをまとめる場合は、ケーブルの損傷を防ぐため、AC アダプターのコネクタの角度に合わせてください。

 **メモ:** ご注文いただかなかったデバイスは、同梱されていない場合があります。

1. AC アダプターをコンピューターの AC アダプターコネクタに接続し、次にコンセントに差し込みます。

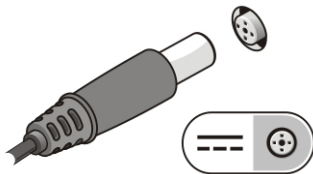


図 7. AC アダプター

2. ネットワークケーブルを接続します（オプション）。

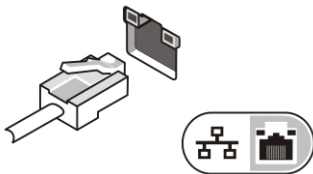


図 8. ネットワークコネクタ

3. マウスやキーボードなどの USB デバイスを接続します（オプション）。

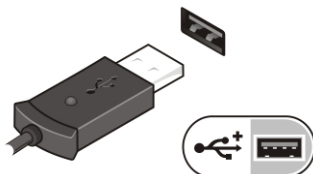


図 9. USB コネクタ

4. コンピューターのディスプレイを開き、電源ボタンを押し、コンピューターの電源を入れます。

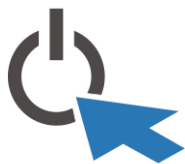


図 10. Power Button (電源ボタン)

- メモ:** カードを取り付けたりコンピューターをドッキングデバイスやプリンタなどのその他の外付けデバイスに接続する前に、最低1回はコンピューターの電源を入れて、シャットダウンする操作を行ってください。

仕様

- メモ:** 提供される内容は地域によって異なります。次の仕様には、コンピューターの出荷に際し、法により提示が定められている項目のみを記載しています。お使いのコンピューターの設定については、[スタート → ヘルプとサポート](#) をクリックして、お使いのコンピューターに関する情報を表示するオプションを選択してください。

電源 :

電圧	100 ~ 240 VAC
ワット数	65 W
コイン型バッテリー	3 V CR2032 コイン型リチウムバッテリー

物理的仕様

	Latitude 7240	Latitude 7440
高さ	20.0mm (0.79 インチ)	21.0mm (0.8 インチ)
幅	310.5mm (12.2 インチ)	337.0mm (13.2 インチ)
奥行き	211.0mm (8.3 インチ)	231.5mm (9.1 インチ)
重量 (3セルバッテリー装着の場合)	1.36 kg (2.99 ポンド)	1.63 kg (3.6 ポンド)

環境

動作時温度	0°C ~ 60°C (32°F ~ 140°F)
-------	---------------------------

Information para NOM (únicamente para México)

本書では、メキシコの公式規格(NOM)の要請に応じて、デバイスについての情報を以下に記載します。

Voltaje de alimentación	100 V CA – 240 V CA
Frecuencia	50 Hz – 60 Hz
Consumo eléctrico	1,50 A~2,50 A
Voltaje de salida	19,50 V de CC
Intensidad de salida	3,34 A/4,62 A

詳細情報およびリソースの参照

以下の項目の詳細については、お使いのコンピュータに同梱されている安全と規制に関するドキュメント、および規制の順守について説明しているホームページ (www.dell.com/regulatory_compliance) を参照してください。

- 安全に関するベストプラクティス
- 規制認可
- 快適な使い方

また、以下の項目については、www.dell.com を参照してください。

- 保証
- 契約条件 (米国のみ)
- エンドユーザーライセンス契約

製品の追加情報は www.dell.com/support/manuals でご利用いただけます。

© 2013 Dell Inc.

本書で使用されている商標：Dell™、DELL ロゴ、Dell Precision™、Precision ON™、ExpressCharge™、Latitude™、Latitude ON™、OptiPlex™、Vostro™、および Wi-Fi Catcher™ は Dell Inc. の商標です。Intel®、Pentium®、Xeon®、Core™、Atom™、Centrino®、および Celeron® は米国およびその他の国における Intel Corporation の登録商標または商標です。AMD® は Advanced Micro Devices, Inc. の登録商標、AMD Opteron™、AMD Phenom™、AMD Sempron™、AMD Athlon™、ATI Radeon™、および ATI FirePro™ は Advanced Micro Devices, Inc. の商標です。Microsoft®、Windows®、MS-DOS®、Windows Vista®、Windows Vista スタートボタン、および Office Outlook® は米国および/またはその他の国における Microsoft Corporation の商標または登録商標です。Blu-ray Disc™ は Blu-ray Disc Association (BDA) が所有する商標で、ディスクおよびプレーヤーで使用するライセンスを取得しています。Bluetooth® の文字マークは Bluetooth® SIG, Inc. が所有する登録商標で、Dell Inc. はそのようなマークを取得ライセンスのもとに使用しています。Wi-Fi® は Wireless Ethernet Compatibility Alliance, Inc. の登録商標です。